

ЧАЙНЫЙ СТОЛИК С ПОМПОЙ
VATTEN
РУКОВОДСТВО ПОЛЬЗОВАТЕЛЯ
(с изменениями)

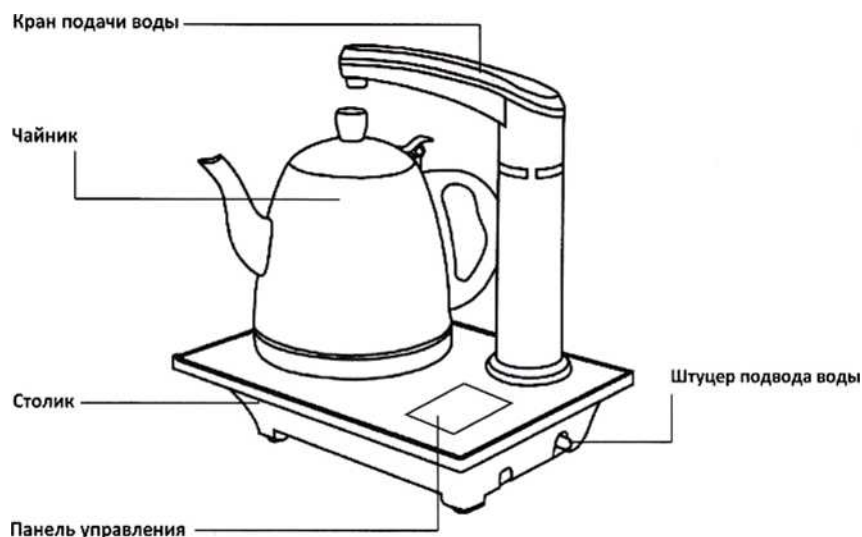
СХЕМЫ И ОПИСАНИЕ АППАРАТОВ



DL516NFT

DL505NFT

DL201NFT



ПРИМЕЧАНИЕ:

Изготовитель оставляет за собой право вносить изменения без предварительного уведомления!

МЕРЫ ПРЕДОСТОРОЖНОСТИ

Для снижения риска травм и повреждения имущества пользователю необходимо полностью прочитать данное руководство перед сборкой, установкой и эксплуатацией диспенсера. Несоблюдение указаний, содержащихся в данном руководстве, может привести к травмам или к повреждениям имущества. Данное изделие осуществляет розлив горячей воды при очень высокой температуре. Неправильное использование может привести к травмам.

При эксплуатации диспенсера следует всегда соблюдать базовые меры предосторожности, в том числе:

- Перед использованием диспенсер необходимо правильно собрать и установить в соответствии с данным руководством.
- Диспенсер предназначен только для розлива бутилированной воды. Не используйте его для других жидкостей. Не используйте его для других целей. Никогда не используйте в диспенсере никакие другие жидкости, кроме известной и не содержащей опасных микроорганизмов бутилированной воды.
- Только для использования в помещениях. Держите диспенсер для воды в сухом месте, вдали от прямых солнечных лучей. Не используйте устройство вне помещений.
- Устанавливайте и используйте устройство только на твердой, плоской и ровной поверхности.
- Не устанавливайте диспенсер в замкнутом пространстве или в шкафу.
- Не эксплуатируйте диспенсер в местах, где присутствуют взрывоопасные пары.
- Устанавливайте диспенсер так, чтобы его задняя панель была не ближе 20 см к стене, для обеспечения свободного прохода воздуха между стеной и диспенсером. Для обеспечения потока воздуха следует также предусмотреть зазор не менее 20 см по бокам диспенсера.
- Используйте только розетки с надежным заземлением и УЗО.
- Не используйте удлинитель с диспенсером для воды.

- При выключении из сети всегда тяните за вилку шнура питания. Запрещается тянуть за кабель питания.
 - Не используйте диспенсер в случае, если кабель разломался или имеет иные повреждения.
 - Чтобы предотвратить поражение электрическим током, не погружайте кабель, вилку шнура питания или какие-либо иные компоненты диспенсера в воду либо другие жидкости.
 - Перед чистой проверьте, чтобы диспенсер был выключен из розетки.
 - Не разрешайте детям наливать горячую воду из диспенсера без надлежащего надзора и руководства. Выключайте устройство из розетки для предотвращения его безнадзорного использования детьми.
 - Сервис устройства должны проводить только сертифицированные специалисты.
- Осторожно: не допускайте повреждений контура системы охлаждения.
- Взрослые должны следить за детьми с тем, чтобы они не могли играть с устройством.
 - Данное устройство может использоваться детьми в возрасте 7 и более лет, если они получили указания касательно безопасного использования, и если они осознают связанные с этим опасности. Лицам с физическими дефектами или отклонениями должны оказывать помощь их опекуны. Дети могут выполнять чистку и обслуживание устройства только в случае, если они старше 7 лет, и если их работу контролируют взрослые. Держите устройство и его кабель питания вне досягаемости детей в возрасте до 7 лет.
 - Если кабель питания поврежден, его должен заменить производитель, его сервисный представитель или лица, обладающие аналогичной квалификацией, чтобы исключить опасности.
 - Не храните внутри данного устройства взрывоопасные вещества, например, аэрозольные емкости с горючими летучими соединениями.
 - Не переворачивайте устройство вверх дном и не наклоняйте более чем на 45°.

ОСНОВНЫЕ ПОЛЬЗОВАТЕЛЬСКИЕ ФУНКЦИИ

- простой в установке столик с электрическим чайником, краником и встроенной помпой подачи воды;
- удобное управление с помощью сенсорной панели, отображение температуры воды в чайнике;
- нагрев воды до 100 °С;
- функция трёхкратного кипячения;
- возможность задания температуры нагрева воды пользователем в диапазоне от 40-60 до 100 °С;
- гибкая трубка для удобного забора воды из бутылки позволяет производить забор воды без остатка

ПРАВИЛА ЭКСПЛУАТАЦИИ

ВНИМАНИЕ! Для уменьшения риска возгорания, поражения током и для уверенности, при пользовании устройством прочтите предлагаемое руководство!

1. Не подключайте аппарат к сети электропитания, колебания напряжения в которой могут выходить за пределы диапазона 180-240В.
2. Перед подключением аппарата к сети убедитесь, что шнур питания не имеет повреждений.
3. Не подключайте к одной электро-розетке несколько бытовых приборов одновременно. Это может перегрузить сеть электропитания и привести к короткому замыканию или возгоранию.
4. Избегайте попадания на аппарат воды или содержания его во влажном помещении.
5. Аппарат должен подключаться к сети электропитания с заземляющим контактом и УЗО.
6. После хранения аппарата в холодном помещении или после перевозки в зимних условиях, перед подключением к электросети нужно дать ему прогреться при комнатной температуре в течение 1-2 часов в распакованном виде.
7. Не оставляйте аппарат включенным без присмотра. При неиспользовании аппарата свыше суток отключите его от сети.

УСТАНОВКА АППАРАТА

1. Аппарат следует устанавливать на ровной, прочной поверхности подальше от края таким образом, чтобы дети не смогли опрокинуть его на себя.
2. Избегайте соприкосновения аппарата с другими предметами, стоящими рядом, так как это приводит к возникновению посторонних шумов.
3. Не устанавливайте аппарат вблизи источников тепла, таких как батареи центрального отопления, обогреватели и т.п.
4. Вокруг аппарата должно быть достаточно пространства для свободной циркуляции воздуха (не менее 20 см).
5. Оберегайте аппарат от ударов.

ПОДГОТОВКА АППАРАТА К РАБОТЕ

Модели DL505NFT или DL201NFT

1. Установите столик-помпу DL505NFT или DL201NFT на прочную ровную поверхность.
2. Подсоедините силиконовую трубку, расположенную внутри краника, к основанию крана на столике-помпе.
3. Установите кран подачи воды на столик.
4. Затем поверните основание крана по часовой стрелки до его фиксации.
5. Подсоедините силиконовый шланг к штуцеру подвода воды.
6. Поместите свободный конец трубки в бутылку с водой и закрепите его.
7. Установите чайник на столик.
8. Подключите аппарат к сети, после этого аппарат будет готов к работе.

ВАЖНО! При необходимости силиконовый шланг можно удлинить с помощью полипропиленовой трубки 1/4". По вопросу приобретения, пожалуйста, обратитесь к Вашему продавцу.

Модель DL516NFT

Столик-помпа DL516NFT устанавливается на бутылку.

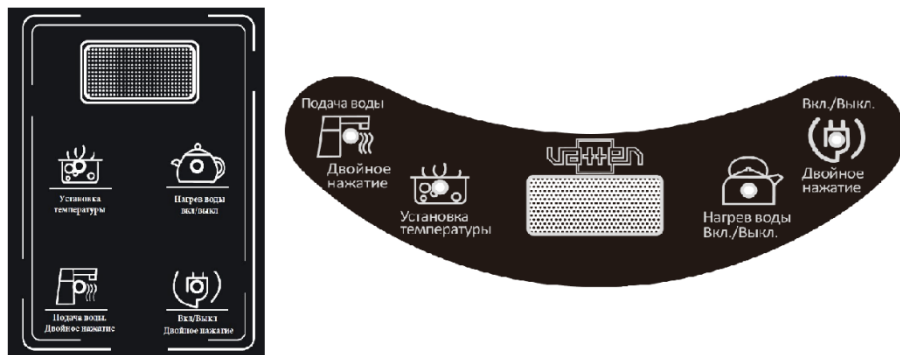
1. Подсоедините силиконовый шланг к штуцеру подвода воды (внизу столика).
2. Поместите свободный конец трубки в бутылку и установите столик-помпу DL516NFT на бутылку.
3. Используя пластиковые пылезащитные части, аккуратно (во избежание протечек) установите кран на столик.
4. Установите чайник на столик.
5. Подключите аппарат к сети, после этого аппарат будет готов к работе.

ВАЖНЫЕ ЗАМЕЧАНИЯ:

1. Данный аппарат предназначен только для нагрева бутилированной воды, пожалуйста, не используйте его для подогрева молока, чая и других напитков. Аппарат не предназначен для приготовления пищи.
2. Не наливайте в чайник слишком много воды, это может привести к ее переливу во время процесса нагрева.

3. Чайный столик-помпа может использоваться только с оригинальным чайником.
4. При необходимости переставить чайный столик-помпу в другое место, обязательно отключайте сетевой шнур.

СЕНСОРНАЯ ПАНЕЛЬ УПРАВЛЕНИЯ



ПОЛЬЗОВАНИЕ АППАРАТОМ

ВНИМАНИЕ! Всегда контролируйте уровень воды в чайнике. Избегайте перелива воды!

1. После подключения столика-помпы к сети, нажмите кнопку включения/выключения на сенсорной панели двойным касанием. На информационном дисплее отобразится значок «-----».
2. Установите чайник на столик. Убедитесь, что чайник установлен правильно.
3. Откройте крышку чайника и установите над ним кран. Нажмите кнопку подачи воды двойным касанием. Загорится красный индикатор. Вода будет течь в течение 28-30 секунд.

Подачу воды можно принудительно остановить, повторно нажав кнопку подачи воды.

4. После окончания подачи воды в чайник раздастся трёхкратный звуковой сигнал.
5. Закройте крышку и нажмите на кнопку нагрева воды. Загорится индикатор на кнопке нагрева воды.
6. Во время процесса нагрева воды на дисплее отображается текущая температура горячей воды. Как только температура горячей воды достигнет 100 °С, нагрев отключится и раздастся звуковой сигнал.
7. Индикатор нагрева начнет мигать. Это означает переход чайного столика-помпы в режим подогрева воды в чайнике. Далее на дисплее будет отображаться текущая температура воды в чайнике.
 - Если подогрев воды не требуется: нажмите на кнопку нагрева воды еще раз и данная функция будет отключена. Индикатор нагрева погаснет. Для дальнейшего нагрева воды необходимо снова нажать кнопку нагрева воды.
 - Если не отключать режим подогрева воды, то как только температура воды в чайнике снизится на 10 градусов, автоматически включится нагрев воды до 100 °С (либо до установленной пользователем температуры). Индикатор нагрева будет мигать. Подогрев будет осуществляться 3 раза подряд, после чего нагрев воды отключится (примерно через 20 минут). Для дальнейшего пользования столиком-помпой необходимо нажать кнопку включения/выключения.

НАСТРОЙКА ТЕМПЕРАТУРЫ НАГРЕВА

Пользователь может самостоятельно задать желаемую температуру нагрева воды в диапазоне от 40- 60 °С до 100 °С.

Для этого необходимо (при выключенной кнопке нагрева) нажать кнопку выбора температуры нагрева воды и той же кнопкой выбрать нужную температуру.

В этом случае нагрев будет идти до выбранной температуры. Для отключения этой функции надо дважды нажать на кнопку нагрева.

Внимание!

1. Чайник может использоваться только вместе с данным Аппаратом.
2. Во время процесса нагрева воды, пожалуйста, не прикасайтесь к металлическим частям чайника во избежание получения ожогов!
3. Будьте осторожны при пользовании чайником! Избегайте ошпаривания горячей водой и паром!
4. До включения функции нагрева воды обязательно проверяйте уровень воды в чайнике.
5. При сливе воды не держите чайник слишком наклоненным, чтобы избежать ошпаривания и перелива воды.
6. Будьте внимательны при подаче воды в чайник или чашку, избегайте перелива воды на поверхность Аппарата!
7. При первом включении чайного столика-помпы рекомендуется промыть чистой водой силиконовый шланг, а также налить воду в чайник, растворить 25г лимонной кислоты и закипятить, затем слить воду и промыть чайник.

ПОДАЧА ВОДЫ В ЧАШКУ

Для того, чтобы налить воду из бутылки в чашку, необходимо:

1. Расположить кран над чашкой или другой ёмкостью и нажать двойным касанием кнопку подачи воды.
2. При достижении нужного объема воды отключить подачу воды можно повторным нажатием на кнопку подачи воды.

ВНИМАНИЕ! До включения функции нагрева воды обязательно проверяйте уровень воды в чайнике! Избегайте отсутствия воды в чайнике!

Активация функции подогрева заварного чайника (для модели DL201NFT)

Для поддержания температуры в заварном чайнике нажмите кнопку подогрева , после чего индикатор над кнопкой загорится и включится функция поддержания температуры воды. Данная функция позволяет поддерживать температуру воды примерно 40-50 гр. С в заварном чайнике.
Для отключения функции подогрева достаточно нажать кнопку подогрева еще раз, после чего индикатор погаснет.

ФУНКЦИЯ ЗАЩИТЫ ЧАЙНИКА ОТ ПЕРЕГРЕВА

Чайный столик-помпа оснащен функцией защиты чайника от перегрева. Если в чайнике отсутствует вода, то при включении нагрева воды на дисплее будет мигать индикатор температуры и раздаваться звуковой сигнал, а затем на информационном табло отобразится значок «-----» (для модели DL505NFT – ошибка «E0»).
Налейте в чайник воды и включите нагрев.

ИНФОРМАЦИОННЫЙ ДИСПЛЕЙ

На дисплее отображаются или текущая температура воды или время подачи воды.

УСЛОВИЯ ЭКСПЛУАТАЦИИ

1. Аппарат рассчитан на эксплуатацию в помещении при температуре окружающего воздуха от 0 °С и выше.
2. Используйте для розлива только сертифицированную питьевую воду.
3. В случае неисправности или длительного неиспользования аппарата отключайте шнур электропитания от сети.
4. Не разбирайте столик-помпу и не пытайтесь ремонтировать аппарат самостоятельно! В случае возникновения неполадок обратитесь в Сервисный центр.
8. Не оставляйте чайник, заполненный водой, при температуре окружающей среды ниже 0°С. При подготовке аппарата к хранению, а также перевозке при температуре окружающей среды ниже 0 °С необходимо полностью освободить его от воды. Для этого следует:
 - слить воду из чайника;
 - слить остатки воды из силиконового шланга.

ПРАВИЛА УХОДА ЗА АППАРАТОМ

1. При уходе за корпусом аппарата используйте мягкую ткань, смоченную в слабом моющем растворе, не содержащем таких активных растворителей, как бензин, керосин, ацетон, а также моющих препаратов, имеющих абразивную основу.
2. При постоянном пользовании Аппаратом рекомендуется периодически чистить чайник. Для этого можно залить в чайник 1л чистящего раствора (100гр лимонной кислоты на 1л воды) и оставить примерно на 1час, затем включить нагрев воды. После окончания процесса нагрева и того, как чайник остынет, слейте чистящий раствор и повторите данную процедуру с чистой водой.

Категорически запрещено мыть водой корпус включенного в сеть аппарата!

ВОЗМОЖНЫЕ НЕПОЛАДКИ И СПОСОБЫ ИХ УСТРАНЕНИЯ

На табло отображаются ошибки E2 или E3	Произошел перегрев в результате включения без воды.	Дайте чайнику остыть в течение 15-20минут. И установите чайник на место.
Не течет вода	Неправильно установлена трубка забора воды из бутылки.	Проверьте подсоединение трубки к столику и вставьте трубку в бутылку.
Утечка воды	Кран подачи воды не установлен на своем месте или установлен неправильно.	Установите кран подачи воды. Проверьте подсоединение крана к основанию.
Утечка тока на корпус	1. Электрическая розетка плохо заземлена. 2. Напряжение питания слишком высокое.	1. Необходимо использовать розетку с заземлением. 2. Аппарат должен быть * подключен к сети с напряжением 220В/50Гц.
Возникновение шума	Аппарат установлен на неровной поверхности или соприкасается с другими предметами. Чайник давно не очищался от накипи.	Проверить соответствие установки Аппарата требованиям инструкции. Проведите чистку чайника от накипи.

Актуальную версию инструкции Вы можете скачать на нашем сайте www.vatten.ru

Чайный столик с помпой/чайный столик-помпа т.м. Vatten
Модели DL201NFT, DL505NFT, DL516NFT

Электропитание 220-240В, 50Гц
Мощность нагрева 1350 Вт
Нагрев воды 100°С, 10 л/ч